

# UNIT HEATER (UH)

- Klassieke luchtverwarmer
- Eenvoudig uit te breiden
- Compacte luchtbehandeling
- Robuust en duurzaam



## Omschrijving

De Unit Heater is een klassiek Thermo Air product. Met zijn karakteristieke vormgeving is hij werkelijk overal in Nederland en ver daarbuiten terug te vinden. Al sinds de jaren '60 worden deze indirect gestookte luchtverwarmers toegepast in onder meer magazijnen, opslaghallen, werkplaatsen enzovoort. Het zijn robuuste en flexibele luchtverwarmers die zijn ontworpen om te blijven functioneren.

Geen situatie is gelijk en daarom is elke Unit Heater ook aan te passen aan uw unieke situatie. Elke aanpassing en optie zijn bespreekbaar! Of het nu gaat om een aanzuig- of retourplenum, mengkast, ruimtethermostaten of toerenregelaars, deze luchtverwarmer heeft ongekennde mogelijkheden.

Ook in een later stadium is deze unit eenvoudig uit te breiden tot een complete luchtbehandelingkast. Wanneer u de unit uitbreidt met een filter, mengsectie, koudwaterbatterij en bijvoorbeeld een dakkap (DK), beschikt u al over een compleet luchtbehandelingsysteem (CLK-range).

## Werking

Luchtrichting en snelheid zijn essentieel voor een optimale warmteverdeling. De luchtrichting wordt bepaald door een dubbel instelbaar uitblaasrooster, de luchtsnelheid wordt verkregen door voldoende statische druk. Deze voorwaarden zijn niet optimaal te bereiken met een (geluidsveroorzakende) axiaalventilator. Daarom maakt de Unit Heater gebruik van een krachtige en stille centrifugaal ventilator.

Met de Unit Heater realiseert u een optimale warmteverdeling. Afhankelijk van het type is een worp van 30 meter te bereiken.

## Technische specificaties

De Unit Heater is voorzien van robuuste, corrosiebestendige en onderhoudsarme voorgelakte panelen met een lichtgrijze kleur (RAL 7035); andere kleuren op aanvraag. De componenten worden ingebouwd in een volledig thermisch en akoestisch geïsoleerde omkasting. De laagtoerige en stille Imofa DD-ventilator geeft alle druk die nodig is voor een grote worp en kan de weerstanden van een eventueel te plaatsen filter, mengkast en/of kort kanalsysteem overbruggen. Niet altijd heeft u de maximale capaciteit nodig, dus deze ventilator is in verschillende toerentallen te regelen.

De Unit Heater is leverbaar in drie modellen en diverse uitvoeringen.

Voldoet aan de normen die zijn gesteld in de Machinerichtlijn 89/336 EC (bijlage 2B) en de Laagspanningsrichtlijn 73/23/EEC.

## Geleverd met:

- hoogrendement warmtewisselaar
- Imofa DD-wisselstroomventilator
- dubbel instelbaar uitblaasrooster
- filter (optie)
- mengsectie met klepregisters (optie)
- werkschakelaar (optie)
- toerenregelaar (optie)
- plenums (optie)
- ruimtethermostaat (optie)

# UNIT HEATER (UH)

## Technische gegevens

Unit Heater	Eenheid	UH-7	UH-9	UH-10
Verwarmen <sup>1)</sup>	kW	12	24	35
Warmtewisselaar	type	WWHB-7/2	WWHB-9/2	WWHB-10/2
Waterzijdige weerstand	kPa	10	8	17
Ventilator	type	DD-7-7-9	DD-9-9-9	DD-10-10-9
Luchthoeveelheid	m <sup>3</sup> /h	1000	2000	3000
Worp (max.)	m	25	30	30
Geluid <sup>2)</sup>	dB(A)	51	56	57
Gewicht <sup>3)</sup>	kg	23	36	47
Motor vermogen	W	62	245	245
Maximale motorstroom	A	0,6	2,3	2,3
Elektrische aansluiting	V/ph/Hz	230/1/50	230/1/50	230/1/50
Afmetingen (lxbxh)	mm	500x420x420	600x520x520	600x620x620
Artikelnummer	UH	991-200	991-205	991-210

1) Warm water traject 90 – 70°C (andere water trajecten op aanvraag)

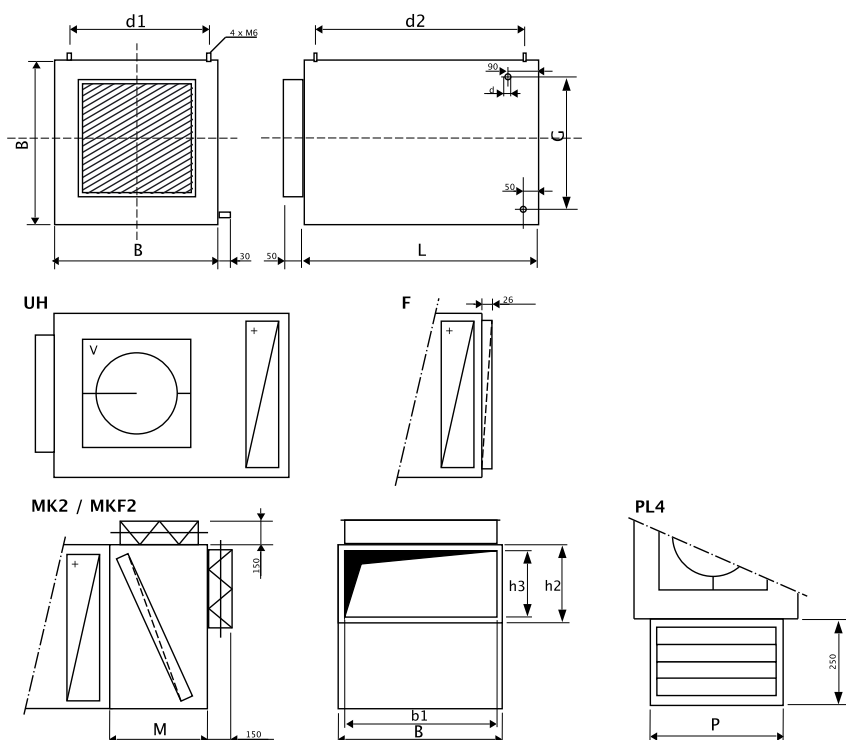
2) Geluidsdruk gemeten in het vrije veld op 3 meter van de uitblaasmond ref 10e-12W. Alle waarden +/- 3 dB(A)

3) Basis unit bestaande uit een warmtewisselaar en ventilator

## Productopties

Opties	Soort	UH-7	UH-9	UH-10
Vlakfilterset	F	111-701	111-701	111-701
Uitblaasplenum 4 zijden met verstelbare roosters	PL4	091-200	091-205	091-210
Mengkast met 2 klepregisters	MK2	091-300	091-305	091-310
Mengkast met 2 klepregisters en vlakfilter	MKF2	091-320	091-325	091-330
Ruimtethermostaat (230V)	RT	415-001		
Toerenregelaar (in kunststof omkasting)	TRK	411-101		
Werkschakelaar	WS-1	411-003		
Servomotor (230V open/dicht)	SM	op aanvraag		

## Maatvoering



## Afmetingen

Letter	UH-7	UH-9	UH-10
L	500	600	600
B	420	520	620
d	15	22	22
G	292	385	490
d1	358	458	558
d2	418	518	518
P	340	440	540
M	250	250	300
h2	265	265	295
h3	235	235	235
b1	320	420	520
c1	120	100	100