

# DIRECT GEDREVEN GELIJKSTROOMVENTILATOR DDEC

- Luchthoeveelheid van 350 tot 4500 m<sup>3</sup>/h
- Energiebesparend
- Toerenregelbaar
- Zeer stille werking



## Energiebesparing

Met een nieuwe generatie DDEC-gelijkstroomventilator verbruikt u nooit meer energie dan noodzakelijk. Door de constructie van de motor (een borstelloze gelijkstroommotor) in combinatie met een elektronische regeling, is het energieverbruik veel lager dan bij een conventionele motor. Bovendien hebben deze constant-volume-ventilatoren een rendement van 70-80%, dat bij vrijwel elk toerental nagenoeg gelijk blijft.

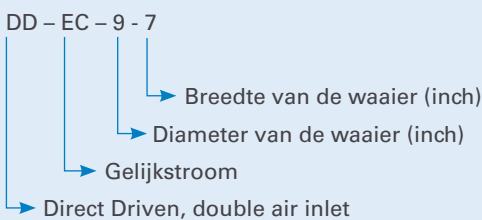
De energiebesparing bij ventilatoren bepalen? Zie NEN 5128 - NEN 2916.

## Werking

De ventilatorregeling verlaagt het toerental en koppel van de motor tot het werkelijke drukverlies. Hierdoor ontstaat een lager energieverbruik. Immers, een conventionele motor gaat in dit soort situaties naar het werkpunt waar de ventilatorcurve en systeemcurve elkaar snijden, wat dus resulteert in een hoger energieverbruik.

## Codering

De DDEC-ventilatoren zijn verkrijgbaar in vier modellen, voor iedere toepassing.



## Technische specificaties

Deze DDEC-ventilatoren zijn dubbel aanzuigende centrifugaalventilatoren met voorovergebogen schoepen. De waaiers zijn vervaardigd van aluminium, plaatstaal of gedompeld staal, alle dynamisch gebalanceerd en direct op de motor-as gemonteerd. Het slakkenhuis is gemaakt van zwaar gegalvaniseerd plaatstaal. Een trillingsvrije en stille werking is gegarandeerd door de driepunts ophanging door middel van een speciale trillingsdempende beugel en een optimale waaierbalans. Deze ventilatoren zijn door de montagevoeten flexibel te monteren in vier uitblaasposities.

Deze ventilatoren voldoen aan de volgende normen/eisen:

- Machinerichtlijn 89/336 EC, bijlage 2B
- Laagspanningsrichtlijn 73/23/EEC.
- Beschermingsklasse 1, volgens EN 50178, EN 60335-1
- Type bescherming IP 44

## Standaard geleverd met:

- waaier met voorovergebogen schoepen
- los meegeleverde montagevoeten
- ventilatorregeling
- zwakstroomregeling
- ingebouwd EMC-filter (geen storingen op andere apparatuur)
- bescherming tegen overbelasting
- onderhoudsvrije lagers

# DIRECT GEDREVEN GELIJKSTROOMVENTILATOR DDEC

## Technische gegevens

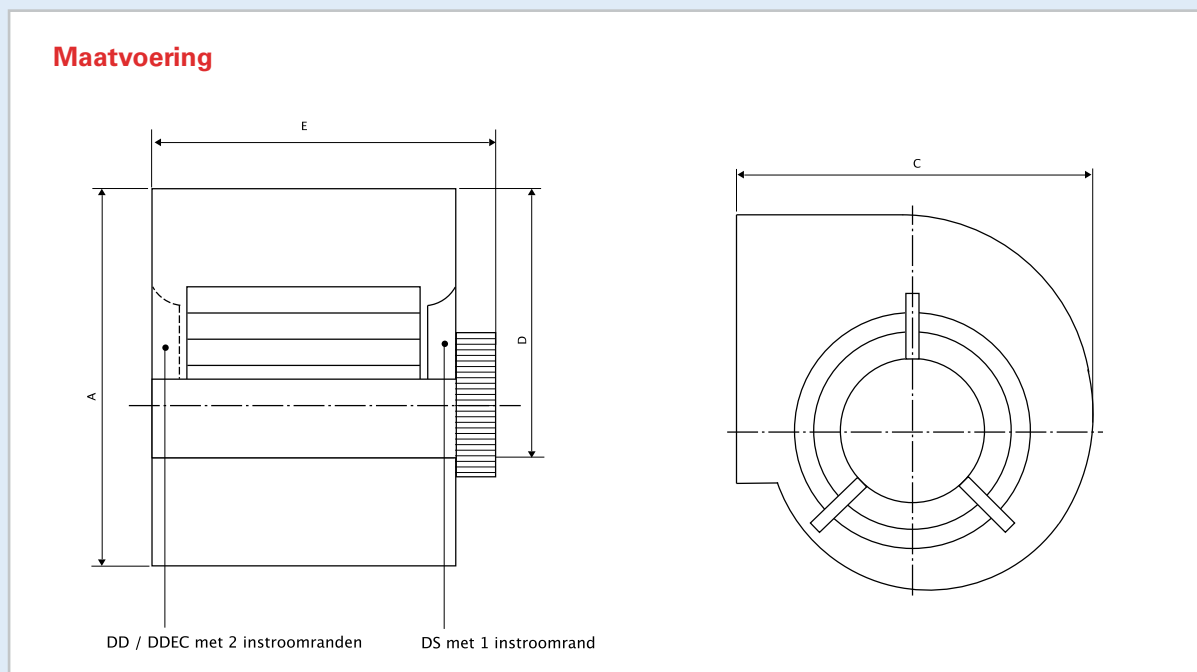
Direct gedreven, gelijkstroom ventilator						
DDEC	Eenheid	DDEC-9-7	DDEC-9-9	DDEC-10-10	DDEC-11-11	
Motor vermogen	W	245	375	550	745	
Toerental	omw. / min	1350	1350	1350	1350	
Motorstroom	Minimaal	A	0,57	1,36	2,15	4,40
	Maximaal	A	2,4	3,7	6,4	7,4
Geluidsdruk	Minimaal	dB(A)	42	42	49	56
	Maximaal	dB(A)	64	66	69	70
Luchthoeveelheid	Minimaal	m <sup>3</sup> /h	350	850	1200	2500
	Maximaal	m <sup>3</sup> /h	1800	2380	3740	4500
Externe weerstand	Minimaal	Pa	0	0	0	0
	Maximaal	Pa	350	300	370	475
Gewicht	Kg	12	13	14	17	
Elektrische aansluiting	V/ph/Hz	230/1/50				
Artikelnummer	DDEC	015-005	015-010	015-015	015-020	

1) Geluidsdruk gemeten in het vrije veld op 1 meter van de uitblaasmond ref 10e-12W. Alle waarden +/- 3 dB(A)

## Productopties

Direct gedreven, gelijkstroom ventilator DDEC					
Opties	Soort	DDEC-9-7	DDEC-9-9	DDEC-10-10	DDEC-11-11
Drie standen schakelaar, enkelpolig	DDEC-ST1	411-011			
Drie standen schakelaar, dubbelpolig <sup>1)</sup>	DDEC-ST2	411-012			
Opbouwdoos voor Schakelaar	OD	411-013			

1) Voor het aansluiten van twee DDEC ventilatoren op 1 schakelaar



## Afmetingen

Model	A	B	C	D	E
DDEC-9-7	390	236	385	255	265
DDEC-9-9	390	300	385	255	340
DDEC-10-10	440	336	422	285	385
DDEC-11-11	445	365	433	313	420