

DIRECT GEDREVEN VENTILATOREN DDE(B) / EM

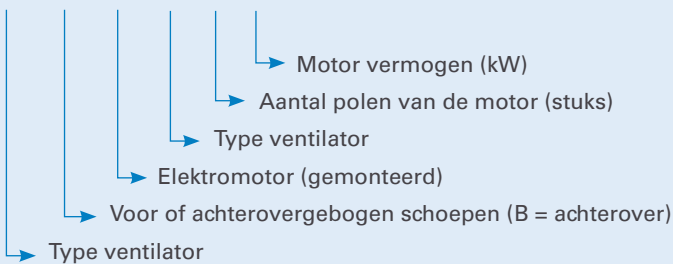
- Luchthoeveelheid van 1.000 tot 10.000 m³/h
- Direct gedreven centrifugaalventilatoren
- Motoren buiten de luchtstroom
- Voor- en achterovergebogen schoepen
- Toerenregelbaar

Omschrijving

Imofa, een zusterbedrijf van Thermo Air, ontwikkelt en produceert al 25 jaar lang ventilatoren. Deze ervaring heeft geleid tot de ontwikkeling van de DDEM direct gedreven centrifugaalventilatoren, die speciaal ontwikkeld zijn voor toepassingen waar compactheid vereist is. Deze enkelaanzuigende ventilatoren zijn leverbaar met voor- en met achterovergebogen schoepen. De elektromotor wordt direct op de ventilator-as gemonteerd. Doordat de motor buiten de luchtstroom wordt geplaatst, is onderhoud aan deze ventilatoren zeer eenvoudig.

Codering

DDE(B) / EM - 200 - 2 - 0.37



Technische specificaties

Behuizing: de standaard behuizing van de ventilatoren is van gelast gegalvaniseerd staal in een lange of korte behuizing; dit afhankelijk van de isolatiebehoefte (standaard isolatieklasse F en brandwerendheidsklasse B). Indien gewenst, worden de ventilatoren geleverd met een beschermende epoxy-coating. Ze zijn toepasbaar bij luchttemperaturen tot 80 °C.

Waaiers: de waaierbladen zijn - afhankelijk van de diameter, temperatuur en luchthoeveelheid - vervaardigd van polipropyleen, polyamide, aluminium of staal. Vanzelfsprekend worden alle ventilatoren volledig gebalanceerd geleverd.

Deze ventilatoren voldoen aan de volgende normen/eisen:

- Machinerichtlijn 89/336/EEC, bijlage 2B
- Laagspanningsrichtlijn 73/23/EEC en 89/392/EEC
- ISO- en IEC-richtlijnen
- Motorbescherming IP 54 of IP55



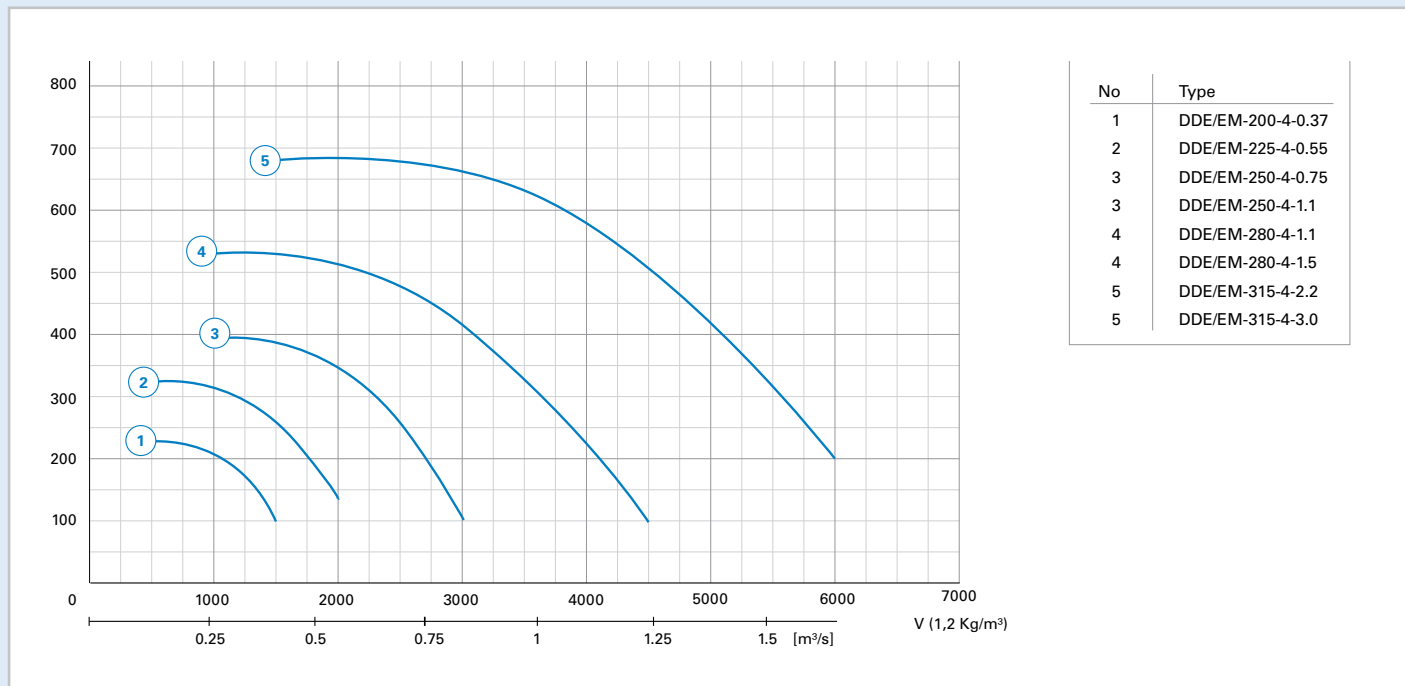
Geleverd met:

- gemonteerde elektromotor
- volledig gebalanceerd waaierwiel
- montagevoeten (optie)
- toerenregelaar (optie)



DIRECT GEDREVEN VENTILATOREN DDE(B)/ EM

Technische gegevens DDE/EM - voorovergebogen schoepen



Direct gedreven, voorovergebogen schoepen, wisselstroom motor									
DDE / EM	Eenheid	200-4-0.37	225-4-0.55	250-4-0.75	250-4-1.1	280-4-1.1	280-4-1.5	315-4-2.2	315-4-3.0
Ventilator	type	200	225	250	250	280	280	315	315
Maximale luchthoeveelheid	m ³ /h	1600	2300	2700	3250	3300	4200	5100	6600
Maximale externe weerstand	grafiek	1	2	3	3	4	4	5	5
Type motor	type	71B4	80A4	80B4	90S4	90S4	90L4	100LA4	100LB4
Polen	aantal	4	4	4	4	4	4	4	4
Motor vermogen	W	370	550	750	1100	1100	1500	2200	3000
Toerental	omw. / min	1380	1360	1350	1395	1395	1395	1420	1410
Maximale motorstroom	A	1,2	1,7	2,1	3,0	3,0	3,7	5,0	7,1
Geluidsdruk ¹⁾	dB(A)	tabel	tabel	tabel	tabel	tabel	tabel	tabel	tabel
Gewicht	Kg	12	15	20	23	27	29	40	44
Elektrische aansluiting	V/ph/Hz	400/3/50	400/3/50	400/3/50	400/3/50	400/3/50	400/3/50	400/3/50	400/3/50
Artikelnummer	DDE / EM	014-005	014-010	014-015	014-020	014-025	014-030	014-035	014-040

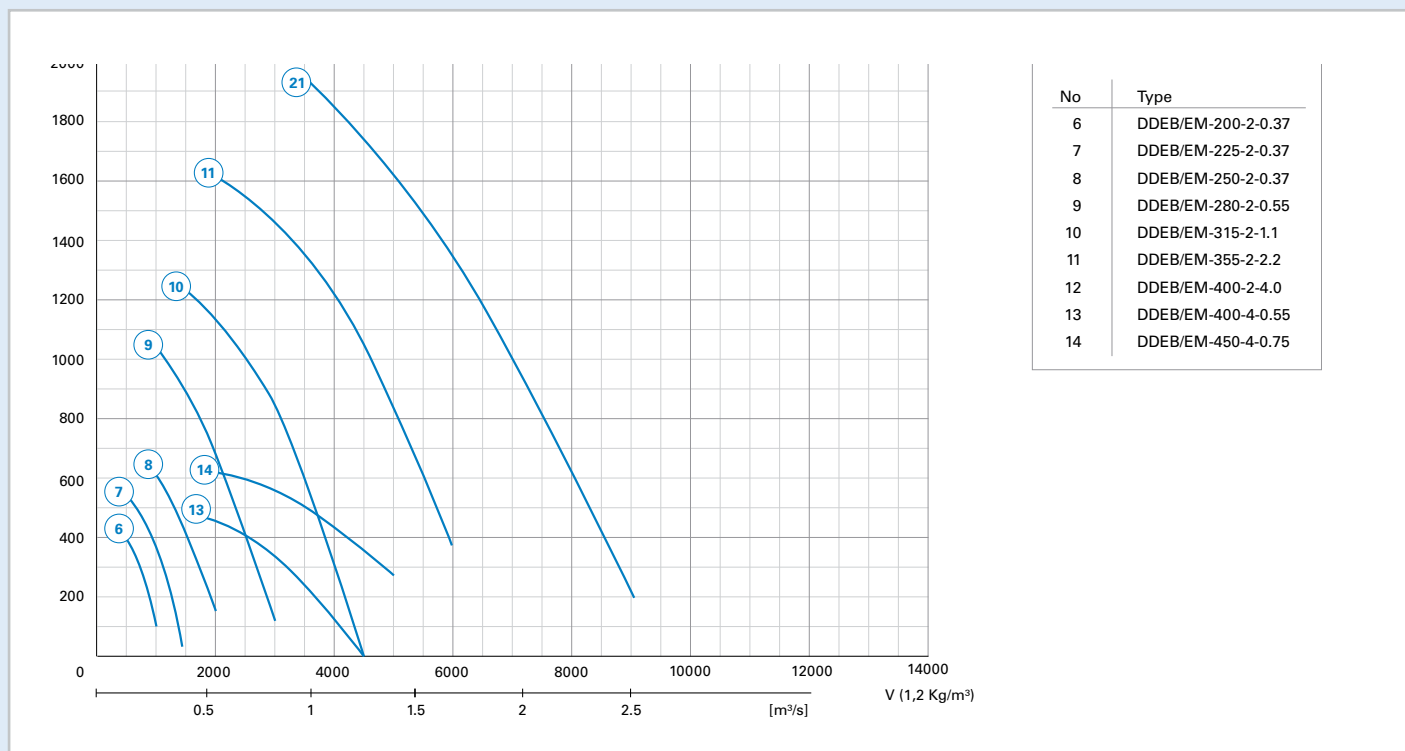
1) Geluidsdruk gemeten in het vrije veld op 1 meter van de uitblaasmond ref 10e-12W. Alle waarden +/- 3 dB(A)

Productopties

Flenzen, verloopstukken van vierkant naar rond, speciale coating of andere typen motoren (Ex of ATEX) op aanvraag verkrijgbaar.

DIRECT GEDREVEN VENTILATOREN DDE(B)/ EM

Technische gegevens DDE/EM - achterovergebogen schoepen



Direct gedreven, achterovergebogen schoepen, wisselstroom motor										
DDEB / EM	Eenheid	200-2-0.37	225-2-0.37	250-2-0.37	280-2-0.55	315-2-1.1	355-2-2.2	400-2-4.0	400-4-0.55	450-4-0.75
Ventilator	type	200	225	250	280	315	355	400	400	450
Maximale luchthoeveelheid	m³/h	1100	1500	2300	3100	4500	6700	9200	4500	6500
Maximale externe weerstand	grafiek	6	7	8	9	10	11	12	13	14
Type motor	type	71A2	71A2	71A2	71B2	80B2	90L2	112M2	80A4	80B4
Polen	aantal	2	2	2	2	2	2	2	4	4
Motor vermogen	W	370	370	370	550	1100	2200	4000	550	750
Toerental	omw. / min	2730	2730	2730	2730	2810	2850	2850	1360	1350
Maximale motorstroom	A	0,95	0,95	0,95	1,35	2,6	4,4	7,6	1,7	2,1
Geluidsdruk ¹⁾	dB(A)	tabel	tabel	tabel	tabel	tabel	tabel	tabel	tabel	tabel
Gewicht	Kg	10	11	12	21	24	28	57	37	45
Elektrische aansluiting	V/ph/Hz	400/3/50	400/3/50	400/3/50	400/3/50	400/3/50	400/3/50	400/3/50	400/3/50	400/3/50
Artikelnummer	DDEB / EM	014-105	014-110	014-115	014-120	014-125	014-130	014-135	014-140	014-145

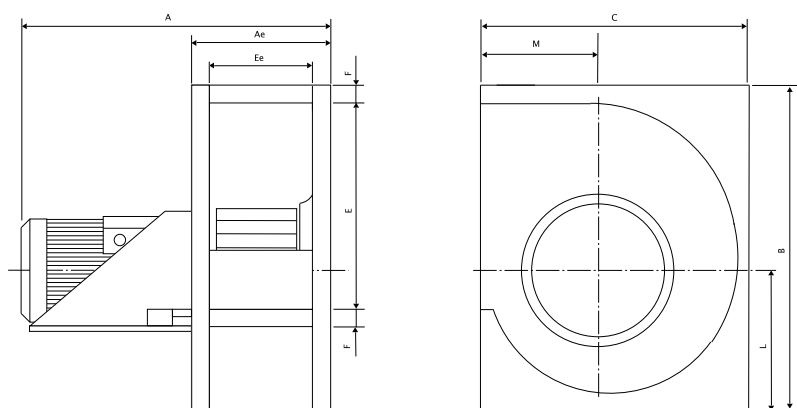
1) Geluidsdruk gemeten in het vrije veld op 1 meter van de uitblaasmond ref 10e-12W. Alle waarden +/- 3 dB(A)

Productopties

Flenzen, verloopstukken van vierkant naar rond, speciale coating of andere typen motoren (Ex of ATEX) op aanvraag verkrijgbaar.

DIRECT GEDREVEN VENTILATOREN DDE(B)/ EM

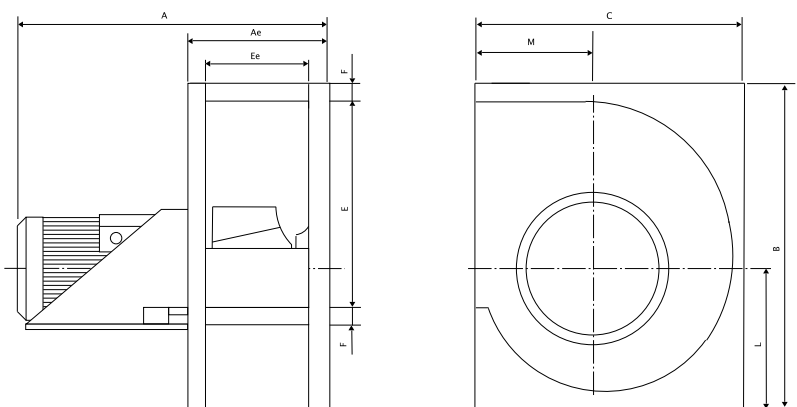
Maatvoering DDE/EM - voorovergebogen schoepen



Afmetingen

DDE/EM met voorovergebogen schoepen												
Type				A	B	C	Ae	E	Ee	F	L	M
DDE / EM	200	4	0,37	400	395	325	168	250	125	21	152	143
DDE / EM	225	4	0,55	450	435	355	183	280	140	21	172	152
DDE / EM	250	4	0,75	480	465	405	213	315	170	21	186	180
DDE / EM	250	4	1,10	485	465	405	213	315	170	21	186	180
DDE / EM	280	4	1,10	510	535	445	228	355	185	21	208	193
DDE / EM	280	4	1,50	532	535	445	228	355	185	21	208	193
DDE / EM	315	4	2,20	590	590	505	243	400	200	21	237	217
DDE / EM	315	4	3,00	590	590	505	243	400	200	21	237	217

Maatvoering DDEB/EM - achterovergebogen schoepen



Afmetingen

DDEB/EM met achterovergebogen schoepen												
Type				A	B	C	Ae	E	Ee	F	L	M
DDEB / EM	200	2	0,37	400	395	325	168	250	125	21	152	143
DDEB / EM	225	2	0,37	415	435	355	183	280	140	21	172	152
DDEB / EM	250	2	0,37	445	465	405	213	315	170	21	186	180
DDEB / EM	280	2	0,55	460	535	445	228	355	185	21	208	193
DDEB / EM	315	2	1,10	530	590	505	243	400	200	21	237	217
DDEB / EM	355	2	2,20	608	690	560	299	450	225	37	273	236
DDEB / EM	400	2	4,00	676	765	615	324	500	250	37	297	255
DDEB / EM	400	4	0,55	597	765	615	324	500	250	37	297	255
DDEB / EM	450	4	0,75	626	865	695	354	560	280	37	340	289