

DIRECT GEDREVEN VENTILATOR DD / DS

- Luchthoeveelheid van 100 tot 7000 m³/h
- Veelzijdig inzetbaar
- Toerenregelbaar
- Zeer stille werking



Omschrijving

DD/DS-ventilatoren zijn dubbel of enkel aanzuigende centrifugaalventilatoren met voorovergebogen schoepen. Uitgerust met wisselstroomventilatoren, zijn dit klassieke ventilatoren die zeer betrouwbaar en alom inzetbaar zijn.

Codering

De DD/DS-ventilatoren zijn verkrijgbaar in 22 modellen.

DD - 180 - 178 / 3

- Direct Driven, double air inlet
- Diameter van de waaier (mm)
- Breedte van de waaier (mm)
- Aantal standen van de ventilator

DD - 9 - 7 - 9

- Direct Driven, double air inlet
- Diameter van de waaier (inch)
- Breedte van de waaier (inch)
- Toerental (x100)

DS - 9 - 7

- Direct Driven, single air inlet
- Diameter van de waaier (inch)
- Breedte van de waaier (inch)

Technische specificaties

De waaiers - vervaardigd van aluminium, plaatstaal of gedompeld staal - zijn alle dynamisch gebalanceerd en direct op de motor-as gemonteerd. Het slakkenhuis is gemaakt van zwaar gegalvaniseerd plaatstaal. Een trillingsvrije en stille werking is gegarandeerd door de driepunts ophanging in trillingrubbers en een optimale waaierbalans. Niet alleen zijn deze ventilatoren door de montagevoeten flexibel te monteren in vier uitblaasposities, ze zijn ook eenvoudig in toerental regelbaar.

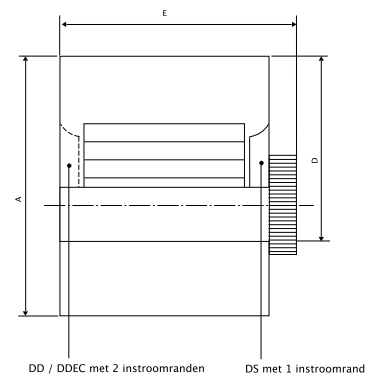
Deze ventilatoren voldoen aan de volgende normen/eisen:

- Machinerichtlijn 89/336 EC, bijlage 2B
- Laagspanningsrichtlijn 73/23/EEC
- Beschermingsklasse 1, volgens EN 50178, EN 60335-1
- Type bescherming IP 44

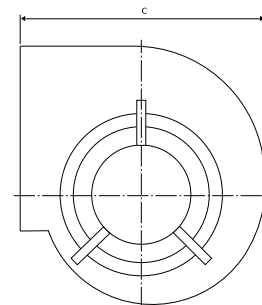
Standaard geleverd met:

- waaier met voorovergebogen schoepen
- motorcondensator
- los meegeleverde montagevoeten
- onderhoudsvrije lagers

Maatvoering



DD / DDEC met 2 instroomranden DS met 1 instroomrand



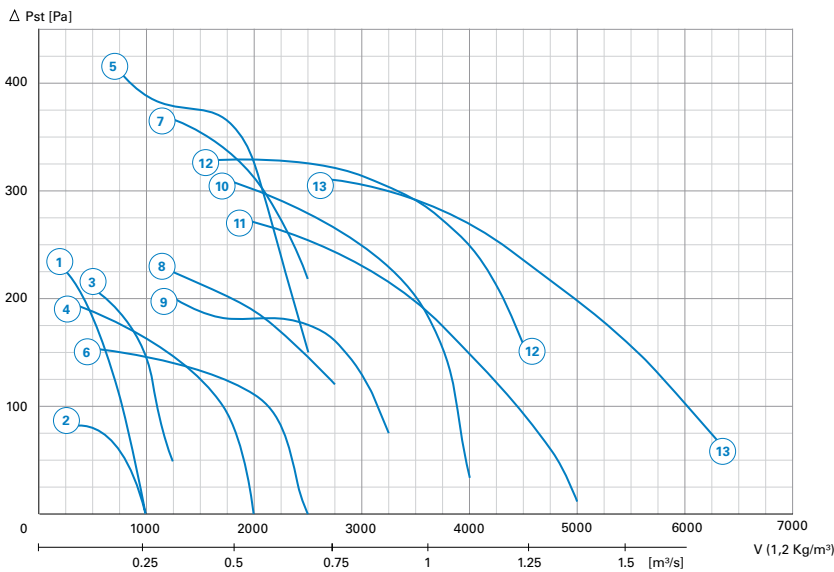
Afmetingen

Model	A	B	C	D	E
DD-180-178/3	288	212	270	205	260
DD-7-7	320	228	293	205	270
DD-9-7	390	236	385	255	275
DD-9-9	390	300	385	255	325
DD-10-8	440	270	422	285	325
DD-10-10	440	336	422	285	355
DD-11-9	455	300	433	313	355
DD-11-11	455	365	433	313	405
DD-12-9	520	311	490	340	360
DD-12-12	520	390	490	340	415

DIRECT GEDREVEN VENTILATOR DD /DS

Technische gegevens Direct gedreven centrifugaal ventilatoren DD

Ventilator selectie curven



No	Type
1	DD-180-178 / 3
2	DD-7-7-9
3	DD-7-7-14
4	DD-9-7-9
5	DD-9-7-14
6	DD-9-9-9
7	DD-9-9-14
8	DD-10-8-9
9	DD-10-10-9
10	DD-11-9-9
11	DD-11-11-9
12	DD-12-9-9
13	DD-12-12-9

DD	Eenheid	DD-180-178/3	DD-7-7-9	DD-7-7-14	DD-9-7-9	DD-9-7-14	DD-9-9-9	DD-9-9-14
Motor vermogen	W	45	62	92	184	368	245	368
Toerental	omw. / min	1420	880	1380	880	1320	900	1320
Maximale motorstroom	A	0,65	0,60	1,00	2,00	3,10	2,30	3,10
Geluidsdruk perszijdig ¹⁾	dB(A)	55	51	57	56	66	59	61
Minimale luchthoeveelheid	m³/h	250	250	500	500	750	750	750
Maximale luchthoeveelheid	grafiek	1	2	3	4	5	6	7
Minimale externe weerstand	Pa	0	0	75	0	230	0	260
Gewicht	Kg	6	7	7	13	13	14	14
Toerenregelaar toepasbaar	-	ja	ja	ja	ja	ja	ja	ja
Elektrische aansluiting	V/ph/Hz	230/50/1						
Artikelnummer	DD	013-005	013-010	013-015	013-020	013-025	013-030	013-035

DD	Eenheid	DD-10-8-9	DD-10-10-9	DD-11-9-9	DD-11-11-9	DD-12-9-9	DD-12-12-9	
Motor vermogen	W	245	245	550	736	736	920	
Toerental	omw. / min	900	900	850	920	920	875	
Maximale motorstroom	A	2,30	2,30	4,00	6,00	6,00	7,00	
Geluidsdruk perszijdig ¹⁾	dB(A)	56	57	60	65	65	71	
Minimale luchthoeveelheid	m³/h	1000	1000	1500	1000	1500	2100	
Maximale luchthoeveelheid	grafiek	8	9	10	11	12	13	
Minimale externe weerstand	Pa	100	75	50	0	150	80	
Gewicht	Kg	15	16	17	26	27	27	
Toerenregelaar toepasbaar	-	ja	ja	ja	in overleg	in overleg	in overleg	
Elektrische aansluiting	V/ph/Hz	230/50/1						
Artikelnummer	DD	013-040	013-045	013-050	013-055	013-060	013-065	

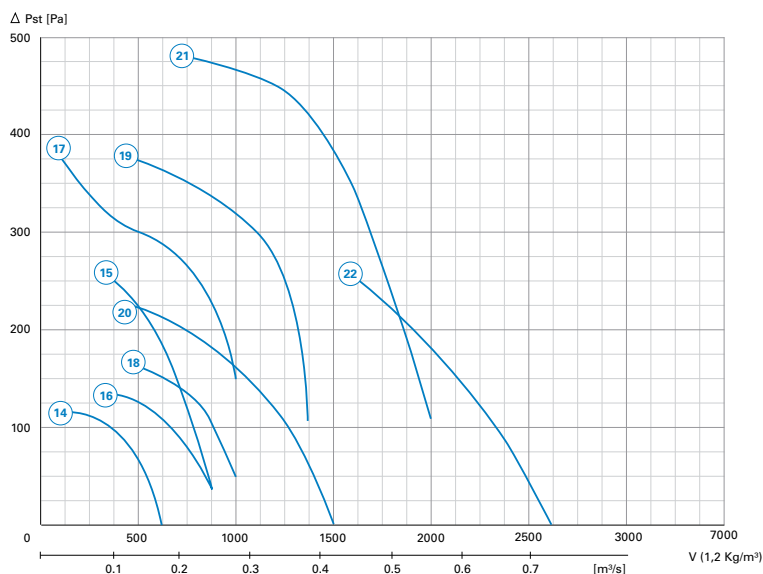
Productopties

Direct gedreven centrifugaal ventilatoren														
DD	Soort	DD-180-178/3	DD-7-7-9	DD-7-7-14	DD-9-7-9	DD-9-7-14	DD-9-9-9	DD-9-9-14	DD-10-8-9	DD-10-10-9	DD-11-9-9	DD-11-11-9	DD-12-9-9	DD-12-12-9
Toerenregelaar	TRK	-	411-101	411-101	411-101	411-101	411-103				-	-	-	
Werkshakelaar	WS	411-005	411-003	411-003			411-003							

DIRECT GEDREVEN VENTILATOR DD /DS

Technische gegevens Direct gedreven centrifugaal ventilatoren DS

Ventilator selectie curven



No	Type
14	DS-7-6
15	DS-7-4
16	DS-9-6
17	DS-9-4
18	DS-10-6
19	DS-10-4
20	DS-11-6
21	DS-11-4
22	DS-12-6

DS	Eenheid	DS-7-6	DS-7-4	DS-9-6	DS-9-4
Motor vermogen	W	62	92	62	92
Toerental	omw. / min	880	1380	880	1380
Maximale motorstroom	A	0,60	1,00	0,60	1,00
Geluidsdruk perszijdig ¹⁾	dB(A)	58	62	59	63
Minimale luchthoeveelheid	m³/h	150	400	400	200
Maximale luchthoeveelheid	grafiek	14	15	16	17
Minimale externe weerstand	Pa	0	75	25	150
Gewicht	Kg	6	6	8	8
Toerenregelaar toepasbaar	-	ja	ja	ja	ja
Elektrische aansluiting	V/ph/Hz	230/50/1			
Artikelnummer	DS	013-105	013-110	013-115	013-120

DS	Eenheid	DS-10-6	DS-10-4	DS-11-6	DS-11-4	DS-12-6
Motor vermogen	W	123	368	245	460	560
Toerental	omw. / min	910	1320	900	1400	850
Maximale motorstroom	A	1,20	3,10	2,90	3,70	4,00
Geluidsdruk perszijdig ¹⁾	dB(A)	62	64	61	66	73
Minimale luchthoeveelheid	m³/h	500	440	500	800	1620
Maximale luchthoeveelheid	grafiek	18	19	20	21	22
Minimale externe weerstand	Pa	50	175	0	150	0
Gewicht	Kg	13	12	14	15	16
Toerenregelaar toepasbaar	-	ja	ja	ja	ja	ja
Elektrische aansluiting	V/ph/Hz	230/50/1				
Artikelnummer	DS	013-125	013-130	013-135	013-140	013-145

1) Geluidsdruk gemeten in het vrije veld op 3 meter van de uitblaasmond ref 10e-12W. Alle waarden +/- 3 dB(A)

2) In overleg

Productopties

Direct gedreven centrifugaal ventilatoren										
DS	Soort	DS-7-6	DS-7-4	DS-9-6	DS-9-4	DS-10-6	DS-10-4	DS-11-6	DS-11-4	DS-12-6
Toerenregelaar	TRK	411-101		411-101		411-101	411-103	411-101	411-103	
Werkchakelaar	WS	411-005	411-003	411-003			411-003			